

Atlante 2

Solai e soffitti

rinforzo statico e recupero funzionale
tipologie strutturali

Coperture

abbaini
antenne
comignoli
logge
lucernai
recupero statico e funzionale
sporti
tipologie strutturali

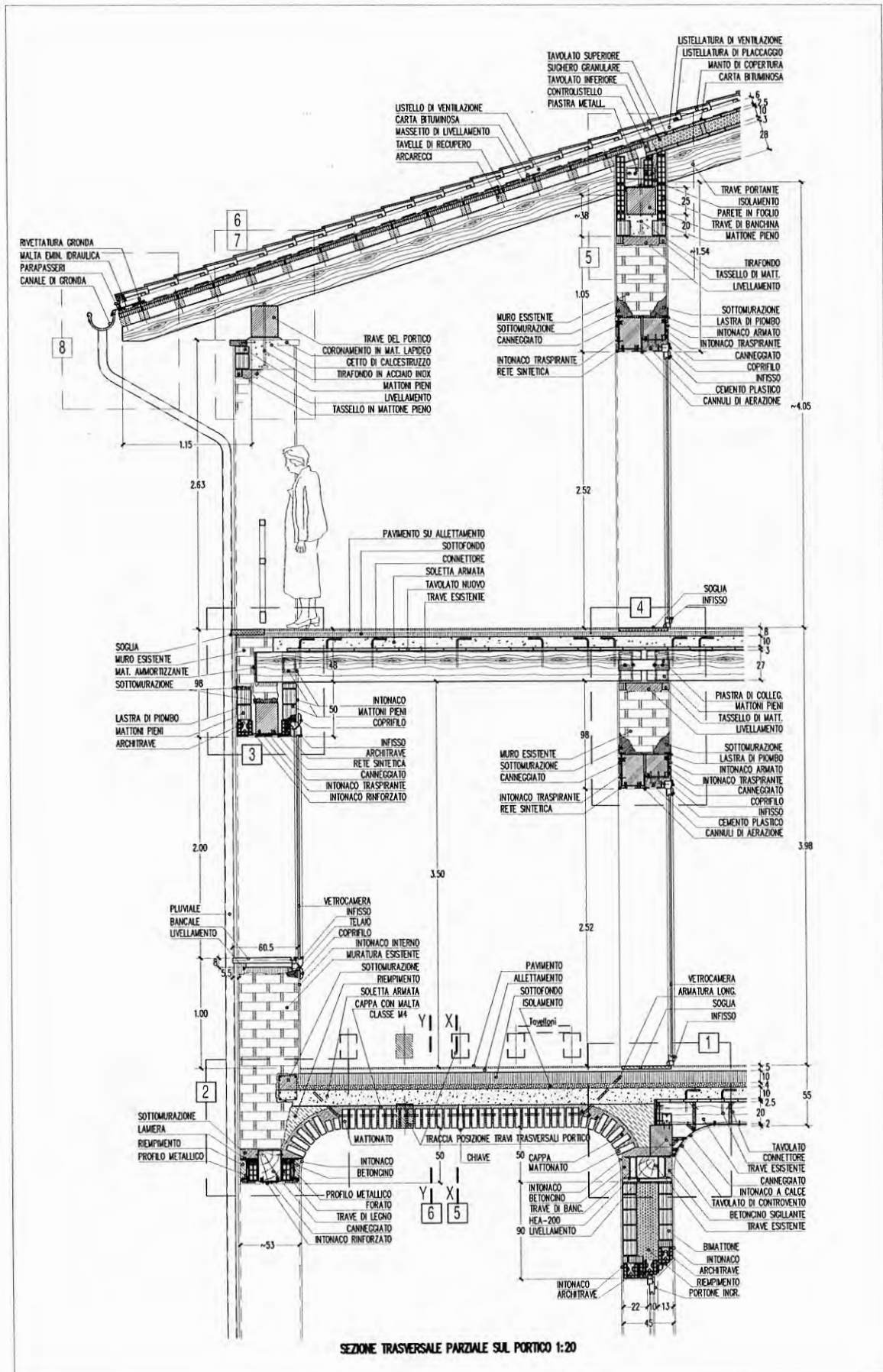
Opere di finitura

lattenerie e ventilazioni
serramenti

Atlante 2 - Solai e soffitti / rinforzo statico e recupero funzionale

codice: atl02101 - Sez. parz. di "progetto guida" di un edificio da ristrutturare e consolidare

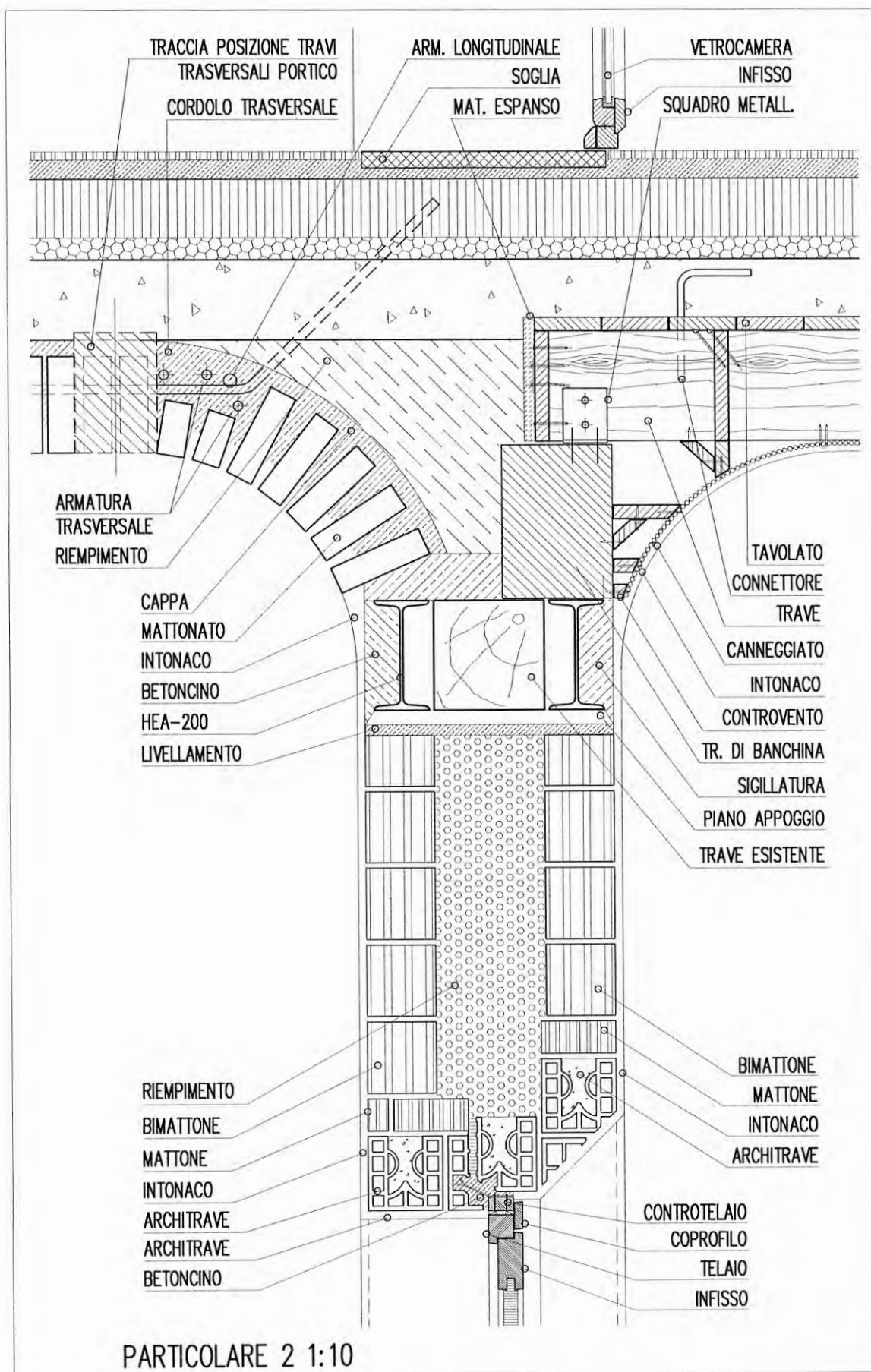
La sezione mette in risalto la simulazione delle opere da realizzare attraverso la rappresentazione di tutti gli elementi edilizi. Con la "progettazione guida" si scongiura che soggetti estranei abbiano a decidere autonomamente.



Atlante 2 - Solai e soffitti / rinforzo statico e recupero funzionale

codice: atl02102 - Dettaglio 1 relativo al consolidamento in corrisp. di una spalla interna

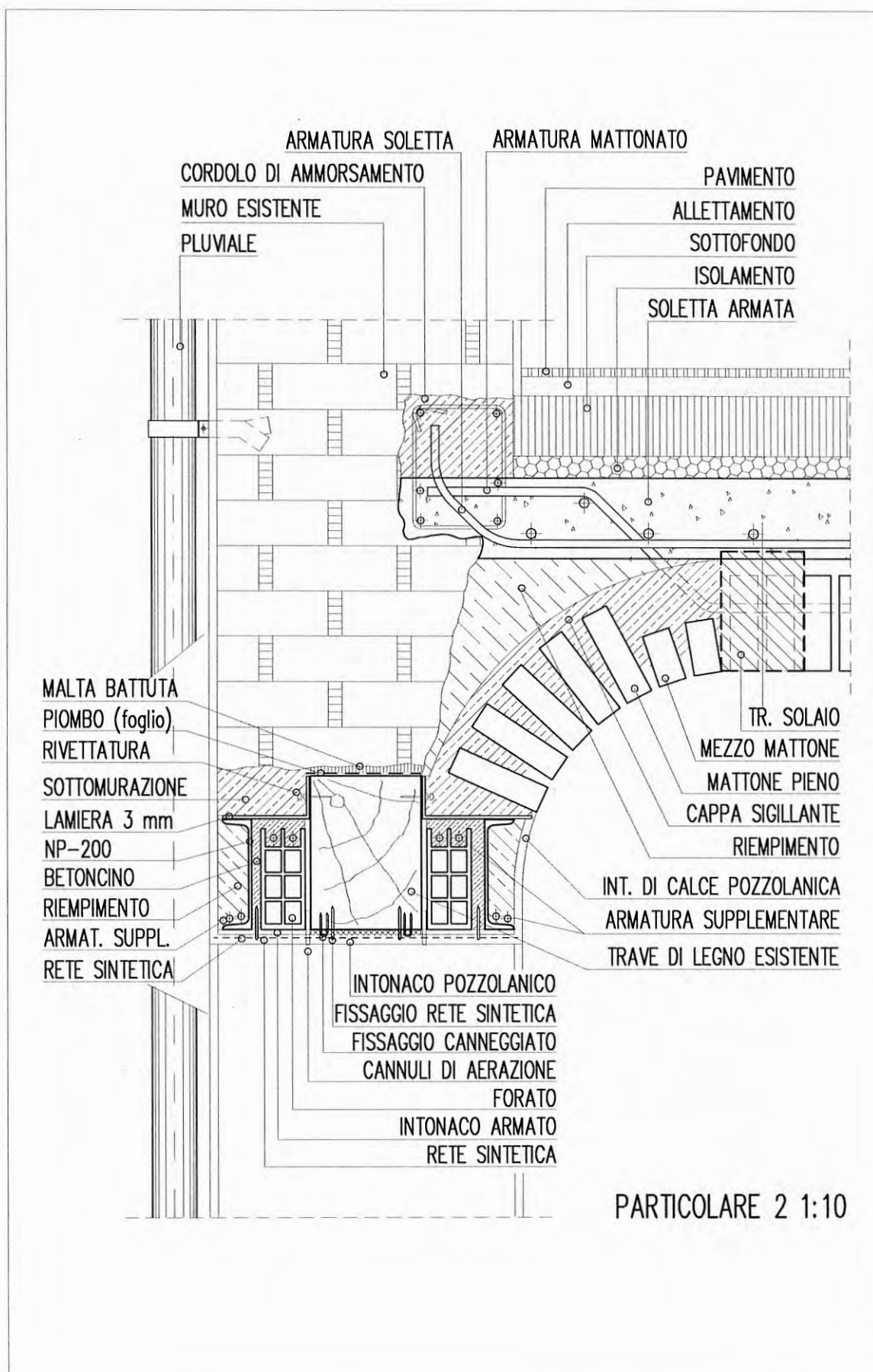
Assieme al rinforzo della trave con elementi metallici, si mostra il recupero della trave di banchina sulla quale si atterra il solaio rinforzato con soletta. In evidenza la traccia delle nuove travi del porticato ancorate ai tratti di volta.



Atlante 2 - Solai e soffitti / rinforzo statico e recupero funzionale

codice: atl02103 - Dettaglio 2 relativo al consolidamento in corrisp. di una spalla esterna

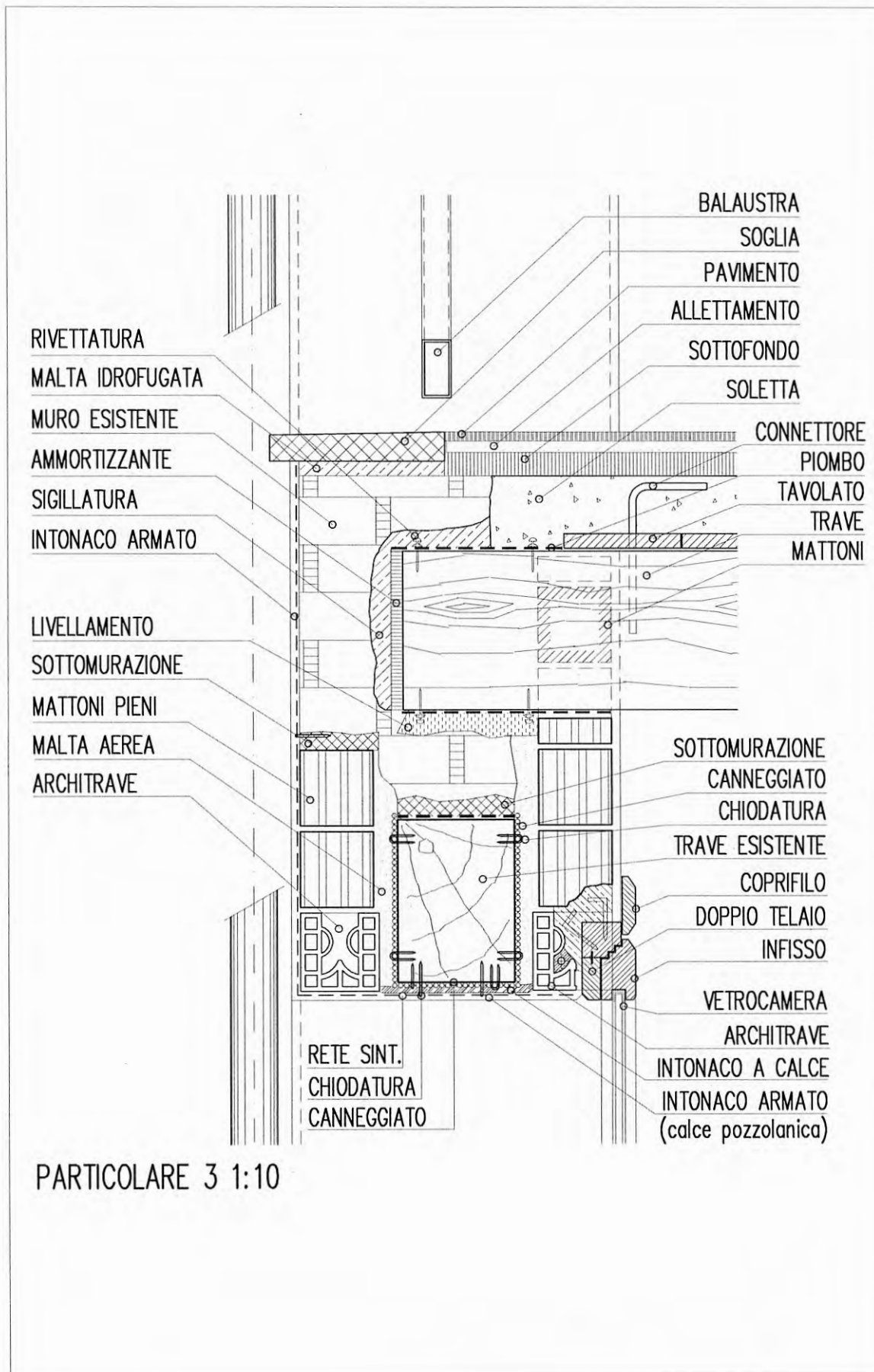
Il particolare evidenzia le opere in c.armato che amalgamano il tratto di volta e il nuovo solaio in legno del portico sulla quale si attesta. In evidenza il rinforzo della trave esistente. Si definiscono le opere di completamento e di finitura.



Atlante 2 - Solai e soffitti / rinforzo statico e recupero funzionale

codice: atl02104 - Dettaglio 3 rel. al recupero strutt. della piattabanda esterna della loggia

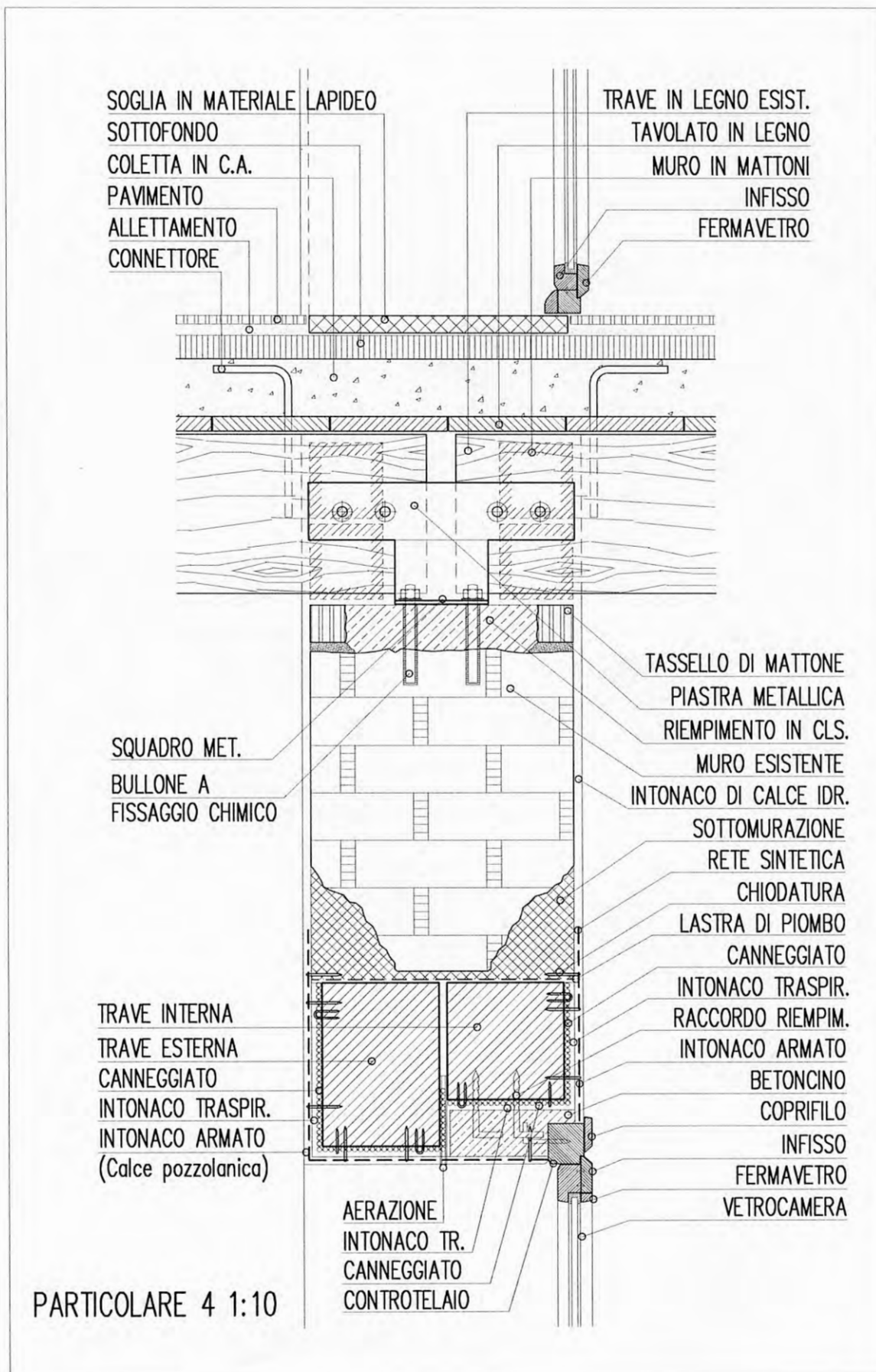
Il complesso intervento che impone di mantenere almeno una delle travi di facciata in essere, evidenzia l'utilizzo di componenti strutturali in laterizio per la presenza di aperture con infissi in legno. In evidenza la soletta di rinforzo in c.a.



Atlante 2 - Solai e soffitti / rinforzo statico e recupero funzionale

codice: atl02105 - Dettaglio 4 rel. al recupero strutt. della piattabanda interna della loggia

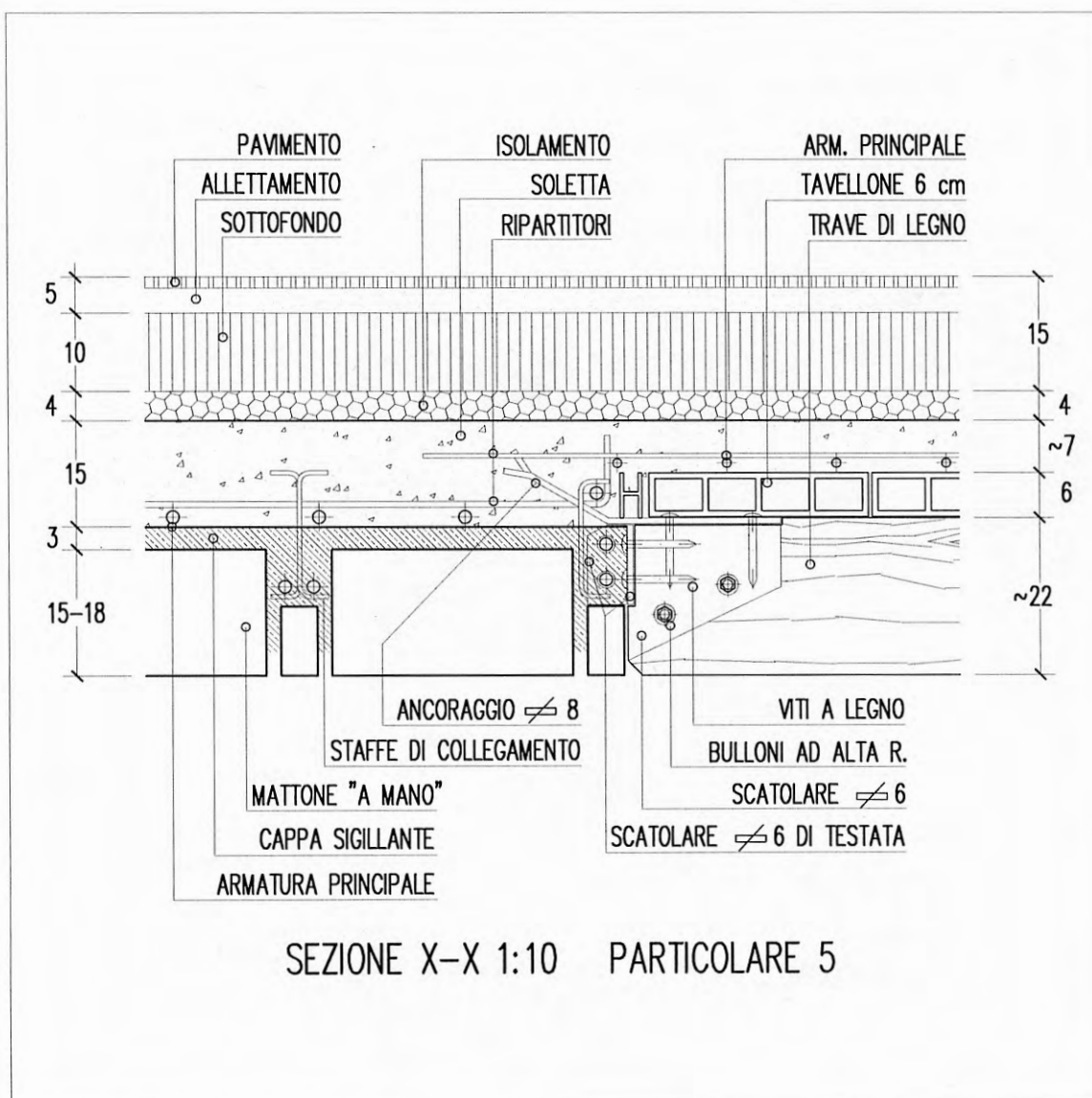
Il particolare mette in mostra il recupero, adattandole, delle travi esistenti. Assieme al rinforzo con soletta in c.a. si evidenziano le opere di rinforzo secondarie, quali le reti sintetiche strutturali e le opere di protezione (canneggiati).



Atlante 2 - Solai e soffitti / rinforzo statico e recupero funzionale

codice: atl02106 - Dettaglio 5 rel. al colleg. fra il tratto di volta e il nuovo solaio del portico

Il mantenimento di tratti di volta (ricostruita) sulla quale si allineano le travi del portico, impone la ricerca di un aggancio strutturale "pulito". Attraverso esili scatolari si collegano le travi in legno alla struttura in c. armato di rinforzo.



Atlante 2 - Solai e soffitti / rinforzo statico e recupero funzionale

codice: atl02107 - Dettaglio 6 rel. al colleg. fra il tratto di volta e la struttura del pavimento

La struttura del pavimento in tavelloni intonacati, sulle travi in legno, necessita di un raccordo verticale a ridosso della volta. La soluzione proposta, con tavelloni sottili, consente di non interrompere la continuità strutturale.

